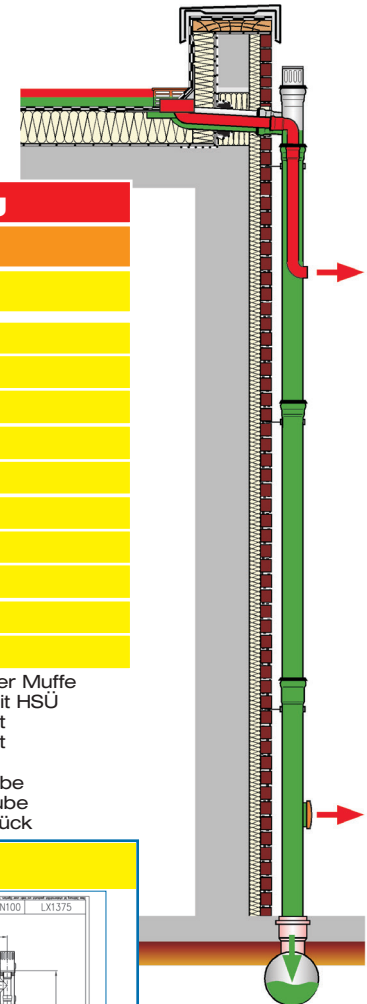


# Datenblatt LX1375

## Attikaentwässerung

### Serie 43 LORO-X DUOFLUX® Rohr-in-Rohr mit Druckströmungsspeier

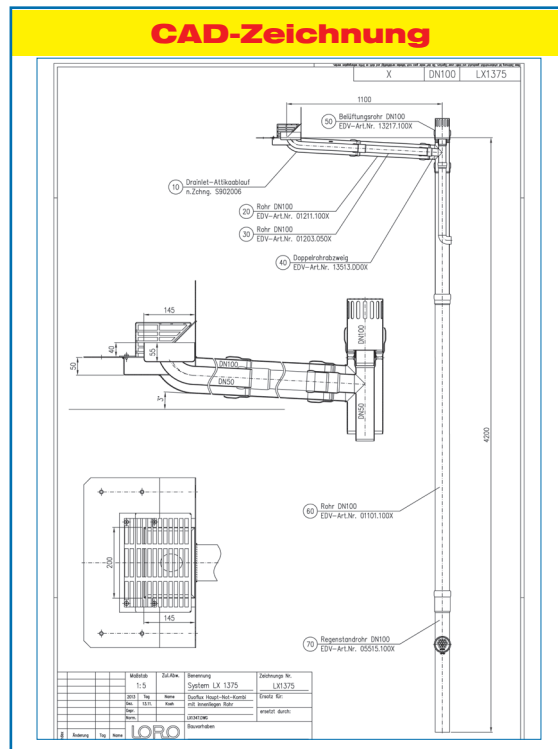
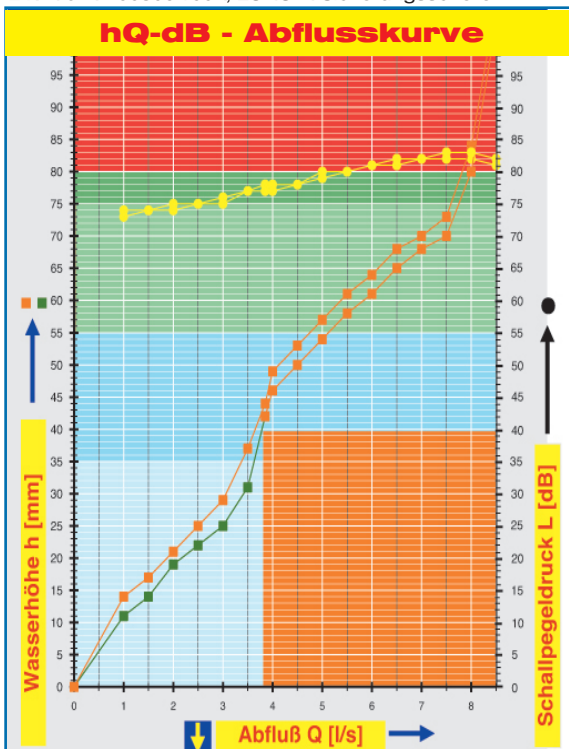


Hauptentwässerung	Notentwässerung
Freispiegelströmung	Druckströmung
<b>Silent-Power</b>	<b>Silent-Power</b>
<b>Abfluss: 3,6 l/s</b>	<b>Abfluss: 4,2 l/s</b>
<b>Wasserhöhe: 35 mm</b>	<b>Wasserhöhe: 75 mm</b>
<b>Eingrifftiefe: 103 mm</b>	<b>Eingrifftiefe: 103</b>
<b>Nennweite: DN 100</b>	<b>Nennweite: DN 50</b>
<b>Wehrhöhe: 0 mm</b>	<b>Wehrhöhe: 40 mm</b>
<b>Haube: belüftet</b>	<b>Haube: belüftet</b>
<b>Falleitung: belüftet</b>	<b>Falleitung: nicht belüftet</b>
<b>Falleitungshöhe: 4,2 m</b>	<b>Falleitungshöhe: 0,6 m</b>
<b>Entwässerung: in Grundleitung</b>	<b>Entwässerung: ins Freie</b>
<b>Flanschform: Klebeflansch</b>	<b>Flanschform: Klebeflansch</b>

**LX Stückliste 1375**

- 1 x Art.-Nr. 13508.100X, LORO-X DUOFLUX® Attika-Doppelrohr
- 1 x Art.-Nr. 01211.100X, LORO-X Rohr mit einer Muffe
- 1 x Art.-Nr. 01203.050X, LORO-X Rohr mit einer Muffe
- 1 x Art.-Nr. 13501.100X, LORO-X Druckströmungsspeier
- 1 x Art.-Nr.13500.100X, LORO-Abzweig Rohr in Rohr
- 1 x Art.-Nr. 13235.100X, LORO-X Schiebeflansch
- 2 x Art.-Nr. 00806.100X, LORO-X Sicherungsschelle

- 1 x Art.-Nr. 01101.100X, LORO-X Rohr mit einer Muffe
- 1 x Art.-Nr. 55154.100X, LORO-X Standrohr mit HSÜ
- 4 x Art.-Nr. 00911.100X, LORO-X Dichtelement
- 2 x Art.-Nr. 00911.050X, LORO-X Dichtelement
- 3 x Art.-Nr. 00975.100X, LORO-X Rohrschelle
- 3 x Art.-Nr. 09604.200X, LORO-X Stockschraube
- 1 x Art.-Nr. 00986.000X, LORO-X Gleitmittel Tube
- 1 x Art.-Nr. 13217.100X, LORO-X Belüftungsstück



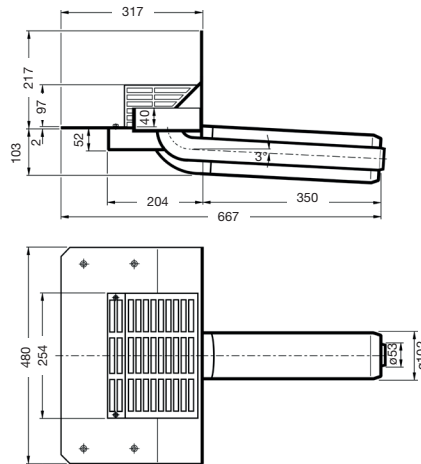
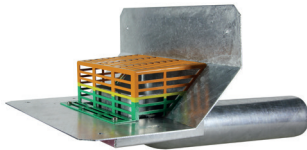
<b>Systemleistung</b>		<b>Systemform</b>														
<b>Wasserhöhe</b>	mm		10	15	20	25	30	35	40	45	50	55	60	65	70	75
<b>Abfluss Normalkurve</b>	l/s		-	1,6	2,2	3,0	3,4	3,6								
<b>Abfluss Hauptleitung zu</b>	l/s								3,8	4,0	4,5	5,1	5,8	6,5	7,5	7,8
<b>Silent</b>																

LORO-X DUOFLUX® Haupt-Not-Kombi Attikaablauf,

**LX1375-3X**

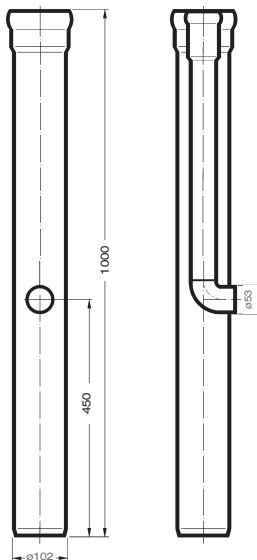
Ablauf: Art-Nr. 13508.100X  
Gewicht: 9,6 kg

mit Klebeflansch  
und Druckströmungsspeier  
für Bitumen-Abdichtungsbahnen



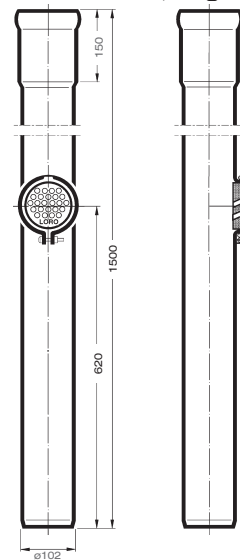
**LORO-Druckströmungsspeier**  
aus Stahl, feuerverzinkt,  
mit zusätzlicher Innenbeschichtung

Art-Nr. 13501.100X  
Gewicht: 6,7 kg



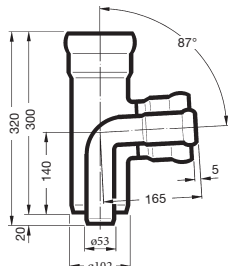
**LORO-Regenstandrohr mit Hochleistungs-Sicherheitsüberlauf (HSÜ), DN 100**

aus Stahl, feuerverzinkt,  
mit zusätzlicher Innenbeschichtung  
Art-Nr. 55154.100X  
Gewicht: 6,6 kg



**LORO-Abzweig 87° mit Bogen**  
aus Stahl, feuerverzinkt,  
mit zusätzlicher Innenbeschichtung

Art-Nr. 13500.100X  
Gewicht: 3,1 kg



**LORO-X Belüftungsstück mit Lochblech**

aus Stahl, feuerverzinkt,  
Art-Nr. 13217.100X  
Gewicht: 0,7 kg



**Begleitheizung:** Wir empfehlen, nach Prüfung Dachabläufe und Leitungen in frostgefährdeten Bereichen gegebenenfalls mit einer bauseitigen Begleitheizung zu versehen.